



Russell Hobbs

הוראות הפעלה

קוצץ מזון

דגם: 24661-56




הכנה

- יש לנתק את המכשיר מהחשמל.
- יש להרים את יחידת המנוע מהקערה. יש להרים את מכסה הבסחון מהקערה.
- יש למקם את יחידת הלהב מעל הציר בתחתית הקערה.
- ייתכן שיהיה צורך בסיבוב קל להתאמת מעל האוגנים על הציר.
- הפריטי קפיצי ולכן יוצר התנגדות מסוימת תוך כדי דחיפתו מטה.
- יש לשים מזון בקערה.
 - אין לנסות לרסק קרח, אין לנסות לטחון בשר, ויש להזהר בעת השימוש בלהבים.
 - אין למלא מעל סימון המקסימום.
 - אין לטחון מזון קשה - כלומר, אין לטחון מה שלא ניתן לחתוך בקלות עם סכין מטבח.
 - אין לקצוץ חתיכות גדולות - קוביות של 18 מ"מ לכל היותר.
- יש ליישר את החור המרכזי במכסה העיבוד למול החלק העליון של יחידת הלהב, ולהנמיך את המכסה לכיוון הקערה.
- יש להנמיך את יחידת המנוע לכיוון מכסה העיבוד.
- ייתכן שיש צורך בסיבוב קל לחיבור החלק העליון של יחידת הלהב.
- יש לחבר את התקע בשקע החשמל.
- יש ללחוץ על המתג כדי להפעיל את המנוע, ולשחרר אותו כדי לכבות.
- מומלץ להפעיל את המנוע בפרצים קצרים של מספר שניות בכל פעם, ולבחון את התוצאות בין פרץ לפרץ.
- אין להפעיל את המנוע למשך יותר מדקה אחת, הוא עשוי להתחמם יתר על המידה.
- לאחר דקה אחת יש לכבות את המכשיר למשך 3 דקות לפחות, כדי לאפשר למנוע להתקרר.

מוכן?

- יש לנתק את המכשיר מהחשמל.
- יש להרים את יחידת המנוע מהקערה. יש להרים את מכסה העיבוד מהקערה.
- יש לנעט באצבע בחלק העליון של יחידת הלהב, כדי למנוע את נפילתו.
- יש לרוקן את התוכן המעובד מהקערה.
- לחילופין, יש להחזיק בחלק הפלסטיק של יחידת הלהב, לסובב אותה כדי לשחררה מאגני הציר, ולהרים אותה כלפי מעלה והחוצה מהקערה.
- יש לחבר את מכסה האחסון לקערה.

טיפול ותחזוקה

- יש לנתק את המכשיר מהחשמל.
- יש לנגב את החלק החיצוני של יחידת המנוע במטלית לחה ונקיה.
- יש לנקות את פנים יחידת הלהב באמצעות קיסם.
- יש לשטוף את החלקים הנשלפים.
-  ניתן לשטוף חלקים אלו במדיח כלים, אולם הסביבה הקשה בתוך המדיח תפגע בנימוני המכשיר.
- יש לוודא כי הנוק קוסמטי בלבד, ואינו אמור להשפיע על פעולת המכשיר.

הגנה על הסביבה



כדי למנוע פגיעה בסביבה ובבריאות בשל חומרים מסוכנים במוצרים אלקטרוניים וחשמליים, אין להשליך מוצרים המסומנים בסימן זה עם הפסולת הביתית הרגילה, אלא למסור לתיקון, שימוש חוזר או מיחזור.



קונים חכם. ממחזרים ישן

חברת שריג אלקטריק בע"מ מודה לכם על שרכשתם מכשיר חשמלי זה מתוצרת Russell Hobbs. אנא קראו בעיון את הוראות הפעלה שבחוברת זו בכדי שתוכלו להפיק את מירב ההנאה ממכשיר זה, תוך הקפדה על הוראות הבטיחות. במידה ותתקלו בבעיות בהפעלה או שתתגלה תקלה במכשיר, אנא פנו למעבדת השירות הקרובה למקום מגוריכם.

הוראות זהירות ובטיחות

לפני השימוש במוצר, קראו היטב את האזהרות הרשומות בחוברת, המספקות מידע חשוב המסייע לשמירה על בטיחות במהלך ההתקנה, השימוש ותחזוקת המוצר. שמרו הוראות אלה במקום בטוח לשימוש עתידי.

- יש לוודא לפני השימוש שמתח החשמל בשקע תואם למתח המצוין על גבי התווית בגב המכשיר (230 וולט).
- ודאו שהמכשיר או חומרי האריזה שלו (עטיפות פלסטיק, כרטיסים, פוליסטירן וכיו') אינם בהישג ידם של ילדים או של אנשים בעלי מוגבלות נפשית.
- אל תסבלו את חלקי החשמל במים או נוזלים אחרים.
- אל תנתקו את המכשיר מזרם החשמל על ידי משיכת הכבל החשמלי או המכשיר עצמו.
- אל תשמשו במכשיר מחוץ לבית.
- הרחיקו את הכבל החשמלי ממשטחים חמים.
- לפני חיבור המכשיר לזרם החשמל, מתחו לחלוטין את הכבל החשמלי וודאו שהוא תקין.
- אל תשתמשו במכשיר: אם הכבל או התקע פגומים: אם המכשיר לא עובד כראוי: אחרי שהמכשיר נפל או כל סכנה אחרת. במקרה כזה, אל תפתחו את המכשיר ואל תנסו לתקן אותו בעצמכם.
- נתקו את המכשיר מזרם החשמל כאשר הוא אינו בשימוש, ולפני כל פעולת ניקוי.
- אל תשתמשו באביזרים שאינם מומלצים במוצר. אתם עלולים לגרום לנזק למשתמשים ולנזק למכשיר.
- מכשיר כזה לא יכול לעבוד ללא הפסקה, זה אינו מכשיר מקצועי, יש צורך לעשות הפסקות מדי פעם.
- מכשיר זה אינו מיועד לשימוש על ידי אנשים (כולל ילדים) עם יכולותיהם הפיזיות, החושיות או מנטליות מופחתות, או העדר הניסיון והידע, אלא אם קיבלו הנחיות לשימוש במכשיר ופיקוח על ידי האדם האחראי לבטיחותם. המונע מהם שימוש במכשיר בצורה בטוחה ללא פיקוח או הדרכה, וכן ילדים צריכים להיות תחת השגחה, כדי להבטיח, שהם משחקים עם המכשיר.
- הפעלת המכשיר בניגוד להוראות היצרן, עלולה לחשוף את המשתמש לסיכונים.
- היזהרו בעת מזיגת נוזל חם או ממחה, שכן הוא עלול להיפלט אל מחוץ למכשיר עקב התפרצות אדים פתאומית.

בטיחות אישית

- יש לנתק את המכשיר מהחשמל בזמן ניקיון, מילוי המיכל או כאשר הוא אינו בשימוש.
- יש להקפיד כי סביבת המכשיר תהיה נקייה ויבשה כל הזמן.
- אזהרה: כדי למנוע התחשמלות, אין לסבול את המכשיר, כבל החשמל או התקע בתוך מים או בנוזלים אחרים.
- אין להשתמש במכשיר אם נגרם נזק לכבל או לתקע או במידה והוא אינו פועל כשורה, נפל או נפגם.
- יש להעביר את המכשיר לתיקון בתחנות השירות המורשות בלבד.
- אם פתיל הזינה ניזוק, כדי למנוע סיכון יש להחליפו רק במעבדת שירות המאושרת ע"י היצרן / היבואן.
- יש לנתק תקע מבית תקע לפני כל ניקוי או טיפול במכשיר.
- יש להשתמש בחלקי חילוף מקוריים בלבד של חברת Russell Hobbs, שימוש באביזרים שאינם מומלצים על-ידי היבואן עלול לגרום לשריפה, להתחשמלות או לפגיעה.
- אין להעביר פריטים חדים על גבי המכשיר היות והדבר יגרום לפגיעה בציפוי המכשיר.

אזהרה

- אין להשתמש במכשיר במקרה של נזק או בעיות בזמן השימוש.
- בזמן בעיה, יש לפנות למעבדת שירות מוסמכת ולדרוש שימוש בחלפים מקוריים.
- תיקונים שלא כראוי עלולים לגרום נזק למכשיר, יגרמו לפגיעת תוקף האחריות ויהיו באחריות הבלעדית של המשתמש.

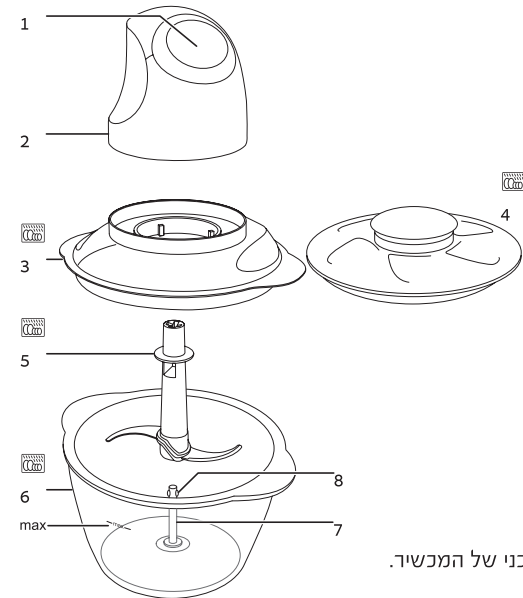
מבט על המכשיר



- מתג
- יחידת מנוע
- מכסה בטחון
- מכסה
- להב
- קערה
- ציר
- אוגנים

ניתן לשטוף את החלקים האלה במדיח כלים 40°C מקסימום.

הוראות בטיחות



- חברו את המכשיר לשקע בעל מתח המתאים למידע הטכני של המכשיר.
- וודאו שהחיבור לא יגרום לכם למעוד.
- אסור שהמנוע יגיע למגע עם מים או כל נוזל אחר, יש סכנה להלם חשמלי. לכן, אל תשתמשו במכשיר בקרבת כיר, בידיים רטובות או כשאתם עומדים על רצפה רטובה. אם המכשיר נרטב, נתקו מיד את התקע מהשקע ואל תגעו במכשיר.
- אל תשתמשו במכשיר בחוץ.
- אף פעם אל תשאירו את המכשיר מחובר לחשמל ללא שימוש! תמיד נתקו את התקע מהשקע כשאינכם משתמשים במכשיר. אפילו אם זה לדקה.
- הרחיקו ילדים מהמכשיר.
- הרחיקו את המכשיר ואת הכבל מחום, קרני שמש ישירות, לחות, קצוות חדים וכיו'.
- תמיד נתקו את התקע מהשקע, אם אתם לא משתמשים במכשיר, כשאתם מניחים או מוציאים אביזרים, כשאתם מנקים אותו או בכל מקרה של הפרעה.
- תמיד נתקו על ידי משיכת התקע ולא על ידי משיכת הכבל.
- אל תסירו את המכסה כשהמכשיר מופעל.
- הסכינים ממישיכים להסתובב מעט אחרי כיבוי המכשיר, המתינו עד שהם יעצרו לחלוטין לפני שתגעו בהם.
- הסכינים חדים מאד, הכניסו את הסכינים בזהירות והרחיקו מהישג ידם של ילדים.
- שימו לב כשתתחזקו את להב החיתוך, במיוחד כשתוציאו את הלהבים מהקערה, כשתרוקנו את הקערה ובמהלך הניקוי.
- אל תוסיפו נוזלים רותחים מעל 40 מעלות, האדים עלולים לגרום נזק למכשיר.

אזהרה

- סכנת הפגיעה! סכינים חייבים להיות במקומם בתוך המיכל.
- המכשיר הזה אינו מיועד לערבוב נוזלים.
- המכשיר עוצב לכמויות של פעולות ביתיות, הוא לא מתאים לכוננות מסחריות.
- השתמשו במכשיר רק עבור הפעולות עבורן הוא תוכנן.

- אל תשתמשו במכשיר, אם הוא או חלקיו נראים פגומים או אם המכשיר נפל.
- אל תנסו לעשות כל שינוי במכשיר. אפילו את כבל החשמל אסור לשנות בעצמכם, נדרשים לכך כלים מיוחדים.
- תיקון המכשיר או חיבור כבל חשמל מתבצעים על ידי טכנאי מוסמך, כדי למנוע כל סיכון.
- כשאתם מעבירים את המכשיר לאדם שלישי, וודאו לכלול את עלון ההוראות הזה לשימוש.